



HTRRUu210.021#xx/V2

ⓓ Bedienungs- und Installationsanleitung Universeller Temperaturregler

5 22 087 01
Stand 04.2026 (26/002.5)

Inhalt

Hinweise zur Anleitung

- Sicherheitshinweis
- Anwendung / Funktion
- Hinweise zur Bedienung
- Regelbetrieb
- Regelbetrieb bei aktivierter minimaler Fußbodentemperatur
- Temporäre Solltemperatureinstellung
- Auswahl der Betriebsart / Frostschutz
- Hauptmenü
- Untermenü Party
- Untermenü Urlaub
- Einstellen der Uhrzeit / des Datums
- Eingabe der Solltemperaturen - Eingabe Komfort-Temperatur
- 5.4.1 Eingabe der Solltemperaturen - Eingabe ECO-Temperatur
- 5.5 Eingabe der Tagesprogramme - Auswahl des Wochentages
- 5.5.1 Eingabe der Tagesprogramme - Auswahl der Komfort- (■) bzw. ECO- (■) Zeiten
- 5.5.2 Eingabe der Tagesprogramme - Übernahme der Eingabe für andere Wochentage
- Information
- Einstellungen
- Expertenmenü
- Erstinbetriebnahme
- Montage
- Maßzeichnung und Anschlussschaltbild
- Technische Daten
- Fühlerfehler / Notbetrieb
- Reinigung
- Demontage / Entsorgung
- Zubehör / Fühlerkennlinien
- Gewährleistung

Hinweise zur Anleitung

Lesen Sie diese Anleitung sorgfältig bevor Sie das Gerät installieren und in Betrieb nehmen. Folgende Symbole werden in dieser Anleitung verwendet:

- ⚠ Warnung vor elektrischer Spannung ⚠ Wichtige Information

1. Sicherheitshinweis

⚠ Das Gerät darf nur durch eine Elektrofachkraft und gemäß dem entsprechenden Schaltbild in der Bedienungsanleitung installiert werden. Dabei sind die bestehenden Sicherheitsvorschriften zu beachten.

Eine Fehlersuche und Beseitigung ist nur durch eine Elektrofachkraft durchzuführen.

Defekte Teile nur durch Originalteile vom Hersteller ersetzen.

Der Betrieb in der Nähe von Geräten, welche nicht den EMV-Richtlinien entsprechen, kann zur Beeinflussung der Gerätefunktionen führen.

Nach der Installation ist der Betreiber durch die ausführende Installationsfirma in die Funktion und Bedienung der Regelung einzuweisen.

Die Bedienungsanleitung muss für Bedien- und Wartungspersonal an frei zugänglicher Stelle aufbewahrt werden.

2. Anwendung / Funktion

Dieser Unterputzregler wird zur zeitabhängigen Einzelraum- oder Fußboden-temperaturregelung für Elektro- und Warmwasserheizungen (stromlos geschlossene Ventilstellantriebe) eingesetzt. Dabei kann das Gerät als Raumtemperaturregler (wahlweise auch mit optionalem externen Raumfühler), mit optionalem Fußbodenfühler auch als Raumtemperaturregler mit Fußbodenüberwachung oder als Fußbodentemperaturregler eingesetzt werden.

3. Hinweise zur Bedienung

Das Gerät besitzt 4 Sensortastflächen, die durch die geprägten ovalen Symbole gekennzeichnet sind. Ihre Funktion kann sich abhängig von der Bedienung verändern und wird jeweils im Display oberhalb der ovalen Symbole angezeigt. Das Gerät verfügt über eine Schutzfunktion, die ein unbeabsichtigtes Betätigen der Tastflächen verhindert. Die Funktion wird 20 Sekunden nach der letzten Berührung einer Tastfläche aktiv und wird durch Berühren einer beliebigen Tastfläche für 2 Sekunden wieder deaktiviert (siehe Hinweis im Display).

4. Regelbetrieb

	- +	temporäre Solltemperatureinstellung siehe 4.2
Mode		Auswahl der Betriebsart siehe 4.3
Menü		Hauptmenü siehe 5.

4.1 Regelbetrieb bei aktivierter minimaler Fußbodentemperatur

	t min	Eingabe Zeit für minimale Fußbodentemperatur
	- +	temporäre Solltemperatureinstellung siehe 4.2
Mode		Auswahl der Betriebsart siehe 4.3
Menü		Hauptmenü siehe 5.

Nach Betätigung der Tastfläche **t min** kann die Zeit eingegeben werden, bis zu der unabhängig vom Sollwert und der sich tatsächlich im Raum einstellenden Temperatur auf eine minimale Fußbodentemperatur (siehe Punkt 6.4) geregelt wird. Bei Erreichen der eingegebenen Zeit wird wieder auf den aktuellen Sollwert geregelt (siehe Punkt 5.4). Die aktive Funktion kann durch Betätigung der Tastfläche **Ende** jederzeit beendet werden.

4.2 Temporäre Solltemperatureinstellung

	- +	Solltemperatur +/- 0,5K
OK		Übernahme der Werte / Rückkehr zum Regelbetrieb

Nach ca. 5 Sekunden ohne Tastenbetätigung erfolgt eine automatische Rückkehr in den Regelbetrieb. Der veränderte Temperaturwert wird dabei übernommen. Der eingestellte Solltemperaturwert gilt, bis die Betriebsart gewechselt wird (manuell oder automatisch nach Schaltuhr), die Urlaubs- oder Partyfunktion gestartet bzw. beendet wird oder das Expertenmenü aufgerufen wird.

4.3 Auswahl der Betriebsart / Frostschutz

	Eine Betätigung der Tastfläche Mode führt zu einem Wechsel der Betriebsart:
Mode	<ul style="list-style-type: none"> Automatik (Anzeige "Auto Komfort" während der Komfort-Zeiträume, "Auto ECO" während der ECO-Zeiträume – siehe 5.4 / 5.5) Komfort (dauerhafte Regelung auf Komfort-Temperatur – siehe 5.4) ECO (dauerhafte Regelung auf ECO-Temperatur – siehe 5.4.1) STANDBY (Frostschutz)

In der Betriebsart „STANDBY“ wird bei Unterschreitung einer Temperatur von ca. 5°C die Frostschutzfunktion ausgelöst und die Heizung aktiviert. Beim Erreichen von 6°C wird die Frostschutzfunktion wieder beendet und die Heizung deaktiviert. Durch diese Frostschutzfunktion werden ein Auskühlen und dadurch verursachte Frostschäden im Raum vermieden.

5. Hauptmenü

Mit Betätigung der Tastfläche **Menü** wird das Hauptmenü aufgerufen. Folgende Menüpunkte sind auswählbar:

- Untermenü Party siehe 5.1
- Untermenü Urlaub siehe 5.2
- Untermenü Uhrzeit siehe 5.3
- Untermenü Datum siehe 5.3
- Untermenü Temperatur siehe 5.4
- Untermenü Tagesprogramme siehe 5.5
- Infofunktion siehe 5.6
- Untermenü Einstellungen siehe 5.7

	Aufruf Expertenmenü siehe 6.
--	------------------------------

Das Hauptmenü wird mit der Taste **Ende** beendet.

5.1 Untermenü Party

	- +	Partydauer +/- 15 Minuten
Ende		Abbruch der Eingabe / Rückkehr ins Hauptmenü
OK		Start der Funktion Party

Mit Betätigung der Tastfläche **OK** wird die Partyfunktion gestartet. Bei Erreichen der eingegebenen Zeit erfolgt automatisch ein Wechsel in die vorherige Betriebsart. Die Partyfunktion kann durch Betätigung der Tastfläche **Ende** jederzeit beendet werden. Während der aktiven Partyfunktion wird auf den programmierten Komforttemperaturwert geregelt (siehe 5.4) und es kann die temporäre Solltemperatur (siehe 4.2) verändert werden.

5.2 Untermenü Urlaub

	- +	Urlaubsbeginn Monat +/- 1
Ende		Abbruch der Eingabe / Rückkehr ins Hauptmenü
OK		Wechsel zu Urlaubsbeginn Tag

Die Eingaben „Tag Urlaubsbeginn“, „Monat Urlaubsende“ und „Tag Urlaubsende“ erfolgen analog zur Eingabe „Monat Urlaubsbeginn“. Anschließend erfolgt die Eingabe der Urlaubstemperatur. Mit Betätigung der Taste **OK** werden die Werte übernommen. Bereits eingestellte Urlaubsdaten können verworfen werden, indem das Menü „Urlaub“ erneut aufgerufen und die Eingabe mit **Ende** abgebrochen wird. Während der aktiven Urlaubsfunktion kann die temporäre Solltemperatur (siehe 4.2) nicht verändert werden. Werkseinstellung Urlaubstemperatur: 17°C

5.3 Einstellen der Uhrzeit / des Datums

	- +	Stunde +/- 1
Ende		Abbruch der Eingabe / Rückkehr ins Hauptmenü
OK		Wechsel zur Eingabe Minute

Die Eingabe der Minuten erfolgt analog zur Eingabe der Stunden. Wurde die Einstellung der Minuten geändert, erfolgt mit Betätigung der Taste **OK** die Übernahme der Werte sowie die Rückkehr ins Hauptmenü. Gleichzeitig werden die Sekunden auf 0 gesetzt. Die Einstellung des Datums (Jahr, Monat, Tag) erfolgt analog zur Eingabe der Uhrzeit.

5.4 Eingabe der Solltemperaturen - Eingabe Komfort-Temperatur

	- +	Komfort-Temperatur +/- 0,5K
Ende		Abbruch der Eingabe / Rückkehr ins Hauptmenü
OK		Übernahme des Wertes, Wechsel zu Eingabe ECO-Temperatur

In der Funktion Fußbodenregler wird hier die gewünschte Fußbodentemperatur und in der Funktion Raumtemperaturregler die gewünschte Raumtemperatur eingestellt. Auf diese Temperatur wird während der Komfort-Zeiten geregelt. Werkseinstellung: 20°C

5.4.1 Eingabe der Solltemperaturen - Eingabe ECO-Temperatur

	- +	ECO-Temperatur +/- 0,5K
Ende		Abbruch der Eingabe / Rückkehr ins Hauptmenü
OK		Übernahme des Wertes und Rückkehr ins Hauptmenü

Der maximal einstellbare ECO-Temperaturwert beträgt Komfort-Temperaturwert – 1K. Auf diese Temperatur wird während der ECO-Zeiten geregelt. Werkseinstellung: 17°C

5.5 Eingabe der Tagesprogramme - Auswahl des Wochentages

	- +	Wochentag vor / zurück
Ende		Abbruch der Eingabe / Rückkehr ins Hauptmenü
OK		Wechsel zur Eingabe Komfort- und ECO-Zeiten

5.5.1 Eingabe der Tagesprogramme - Auswahl der Komfort- (■) bzw. ECO- (■) Zeiten

	◀ ▶	Position + / - 15 Minuten
Ende		Beenden der Eingabe. Wurden keine Änderungen vorgenommen erfolgt eine Rückkehr zur Auswahl des Wochentages, sonst Wechsel zur Bestätigung der Eingaben
		Wechsel zur Eingabe Komfort- und ECO-Zeiten

Mit den Pfeiltasten kann die Position auf dem Zeitstrahl in 15 Minuten-Schritten verändert werden. Ist an der jeweiligen Cursorposition eine Komfort-Zeit eingestellt (■), so kann über die Taste **ECO** in eine ECO-Zeit gewechselt werden. Ist an der jeweiligen Cursorposition eine ECO-Zeit eingestellt (■), so kann über die Taste in eine Komfort-Zeit gewechselt werden.

Werkseinstellung Komfortzeiten:

Montag bis Freitag: 05:00 ... 9:00 / 16:00 ... 22:00
Samstag und Sonntag: 06:00 ... 22:00

5.5.2 Eingabe der Tagesprogramme - Übernahme der Eingabe für andere Wochentage

	◀ ▶	Auswahl vor / zurück
Ende		Keine Übernahme der Eingabe, Rückkehr zur Auswahl des Wochentages
OK		Übernahme der Eingabe für den (die) ausgewählten Wochentag(e)

5.6 Information

HTRRUu210.021	QR OK
---------------	--------------

5.7 Einstellungen

Folgende Funktionen sind verfügbar:

5.7.1 Tastensperre

Die Tastensperre wird ca. 2 Minuten nach der letzten Berührung einer Tastfläche aktiv und das Schlüsselsymbol wird im Display angezeigt. Um die Tastflächen wieder zu aktivieren, muss eine beliebige Tastfläche ca.10 Sekunden lang berührt werden. Werkseinstellung: Aus

5.7.2 Sommerzeit

Die vereinheitlichte Sommerzeit in der Europäischen Union gilt vom letzten Sonntag im März um 2.00 Uhr MEZ bis zum letzten Sonntag im Oktober um 3.00 Uhr MESZ (Richtlinie 2000/84/EG des Europäischen Parlaments und des Rates). Zu diesen Terminen ändert dieser Temperaturregler automatisch die Zeit. Für Zeitumstellungen zu anderen Terminen oder Regionen ohne Zeitumstellung, kann die automatische Sommer-/Winterzeitumstellung deaktiviert werden. Werkseinstellung: Ein

5.7.3 Ventilschutz

Der Ventil- und Pumpenschutz dient der Verhinderung des Festkorrodierens des Ventilsitzes und / oder der Pumpen bei langen Stillstandszeiten. Die Aktivierung des Ventilschutzes wird empfohlen. Ist der Ventil- und Pumpenschutz aktiviert, steuert der Regler montags 11.00 Uhr den Heizausgang einmalig für 5 Minuten an. Ventil- und Pumpenschutz wird nur aktiv, wenn innerhalb der letzten Woche nicht geheizt wurde. So wird unnötig zusätzliches Aufheizen in der Heizsaison vermieden und die Regelung nicht beeinflusst.

Werkseinstellung: Aus

5.7.4 Lernen

Die Lernfunktion dient dem selbstständigen Erreichen des Komfort-Temperaturwertes zum eingestellten Zeitpunkt. Der vorgezogene Umschaltzeitpunkt von ECO auf Komfort-Temperatur stellt sich selbsttätig ein. Die Aufheizzeit variiert je nach Heizleistung und Außentemperatur. Werkseinstellung: Aus

5.7.5 Fenster offen

Diese Funktion dient der Erkennung eines offenen Fensters durch einen schnellen Temperaturabfall am Raum-Tempersensur. Wenn ein offenes Fenster erkannt wird, schaltet der Regler die Heizung für 30 Minuten aus (Frostschutz 5°C aktiv) und zeigt dies im Display an. Die aktive Funktion kann am Regler jederzeit deaktiviert werden. Bei schnellem Temperaturanstieg am Raum-Tempersensur (Fenster wieder geschlossen) wird die Funktion auch vor Ablauf von 30 Minuten automatisch deaktiviert.

Werkseinstellung: Aus

5.7.6 Beleuchtung

Die Dauer der Displaybeleuchtung ist in folgenden Schritten einstellbar:

- während der Bedienung und ca.10 Sekunden nach der letzten Berührung einer Tastfläche
- während der Komfort-Zeiträume und der Partyfunktion
- permanente Beleuchtung

Werkseinstellung: während der Bedienung und ca. 10 Sekunden nach der letzten Berührung einer Tastfläche

5.7.7 Anzeigehalt

Bei einer Konfiguration als Fußbodentemperaturregler (Sensorposition Boden) ist nur die Zeitanzeige aktiv. Ist der HTRRUu210.021 nicht als Fußbodentemperaturregler konfiguriert, so kann zwischen folgenden Anzeigehalten gewählt werden:

- Zeit
- Temperaturen
- Zeit & Temperaturen im Wechsel

Werkseinstellung: Zeit & Temperaturen im Wechsel

5.7.8 Werkseinstellung

Hier werden folgende Inhalte auf die Werkseinstellungen zurückgesetzt:

- Tagesprogramme
- Komfort-Temperatursollwert
- ECO-Temperatursollwert
- eingeebene Urlaubstermine sowie der Urlaubs-Temperatursollwert
- Betriebsart auf „Automatik nach Tagesprogramm“
- Tastensperre
- Sommerzeit
- Ventilschutz
- Lernen (inkl. gelernten Temperaturgradient siehe 5.7.4. Lernfunktion)
- Beleuchtung
- Fenster offen
- Anzeigehalt

6. Expertenmenü

Das Expertenmenü wird im Hauptmenü unter Punkt „Einstellungen“ (siehe 5.) durch eine ca. 10 Sekunden lange Betätigung der rechten Tastfläche aufgerufen.

Achtung! In diesem Menü werden Regelungseinstellungen vorgenommen, die nur durch eine qualifizierte Heizungs- oder Elektrofachkraft durchgeführt werden dürfen. Einstellungen im Expertenmodus können nicht auf die Werkseinstellungen zurückgesetzt, sondern müssen bewusst eingestellt werden. Folgende Einstellungen sind möglich:

6.1 Sensorposition

Es kann zwischen folgenden Sensorpositionen gewählt werden:

- Raum (Raumtemperaturregelung nach internem Sensor)
- Raum&Boden (Raumtemperaturregelung nach internem Sensor mit Fußbodentemperaturüberwachung nach externem Sensor – siehe 6.8)
- Boden (Fußbodentemperaturregelung nach externem Sensor – siehe 6.8)
- Raum ext. (Raumtemperaturregelung nach externem 47kΩ Sensor – siehe 6.8)

6.2 Sprache

Es kann zwischen der tschechischen, der deutschen, der englischen, der spanischen, der französischen, der italienischen, der ungarischen, der niederländischen, der polnischen oder der russischen Sprache gewählt werden.

6.3 Messkorrektur

Der gemessene Temperaturwert kann für den internen und ggfs. externen Temperaturfühler (siehe 6.1) im Bereich von -5K bis +5K in 0,1K- Schritten angepasst werden. Dabei wird im Display der aktuelle, unkorrigierte Messwert für den jeweiligen Fühler angezeigt.

Werkseinstellung: 0.0K

6.4 Min. Temperatur

Wurde als Sensorposition Raum&Boden (siehe Punkt 6.1) gewählt, kann die Einstellung einer minimalen Fußbodentemperatur aktiviert werden. Bei Aktivierung ist die minimale Fußbodentemperatur im Bereich von 10°C bis zur eingestellten maximalen Fußbodentemperatur (siehe Punkt 6.5) in 0,5K-Schritten anpassbar. Im Regelbetrieb kann nun ein Zeitraum gewählt werden, in dem auf die hier eingestellte Fußbodentemperatur, unabhängig von der Raumtemperatur, geregelt wird (siehe Punkt 4.1).

Werkseinstellung: Aus

6.5 Max. Temperatur (nur verfügbar bei Sensorposition Raum&Boden oder Boden) Die maximale Fußbodentemperatur kann im Bereich von 15°C bis 42°C angepasst werden Somit kann eine Beschädigung des Fußbodens durch eine zu hohe Temperatur verhindert werden.

Werkseinstellung: 42°C

6.6 Lasteingabe

(nur verfügbar bei Sensorposition Raum oder Raum&Boden) Um die Eigenerwärmung des Gerätes kompensieren zu können, muss die Leistungsaufnahme des angeschlossenen Verbrauchers eingegeben werden. Die Leistung der Heizlast wird in kW dargestellt und ist im Bereich zwischen 0.1 und 2.3 einzustellen. Bei Zwischenwerten ist der nächst niedrigere Wert einzustellen. Werden statt einer Elektroheizung Ventile angesteuert, ist deren geringe Leistung zu vernachlässigen und es müssen keine Änderungen vorgenommen werden.

Werkseinstellung: 0.1

6.7 Regelverfahren (nur verfügbar bei Sensorposition Raum oder Raum&Boden) PI-PWM-Verfahren: proportional – integral, empfohlen für Warmwasser und Fußbodenheizung

2-Punkt-Verfahren: Hysterese, empfohlen für Elektrodirektheizungen und Speicherheizungen Werkseinstellung: 2-Punkt

6.8 Externer Sensor (nur verfügbar bei Sensorposition Boden, Raum&Boden oder ext. Sensor)

An dieses Gerät sind externe Temperatursensoren (NTC) mit folgenden Widerstandswerten bei 25°C anschließbar:

Sensorwiderstand bei 25°C	Hersteller
2 kΩ	z.B. alre, Dimplex, Stiebel, Bamaheat, HRT
3 kΩ	z.B. Defromat
6,8 kΩ	z.B. i-warm
10 kΩ	z.B. Busch-Jaeger
12 kΩ	z.B. AEG, OJ
15 kΩ	z.B. DEVI
33 kΩ	z.B. Eberle
47 kΩ	z.B. alre

Während der Auswahl wird unter der Titelzeile der aktuelle, mit dem gewählten Tempersensur gemessene Temperaturwert angezeigt. So ist es möglich den verbauten Tempersensur anhand eines plausiblen Messwertes zu identifizieren (Sensorkennlinien siehe Punkt 14.).

Werkseinstellung: Bei Sensorposition Boden oder Raum&Boden 2 kΩ Bei Sensorposition Raum ext. 47kΩ (nicht veränderbar, keine Auswahl)

Hinweis: Bei Sensorposition Raum ext. können nur 47kΩ-Sensoren der Fa. alre verwendet werden!

6.9 Heizunterbrechung

(nach EN50559)

Dieses Gerät entspricht der Norm EN 50559 für Fußbodenheizungen. Diese Richtlinie gilt für elektrische Fußbodenheizung mit einer flächenbezogenen Heizleistung von mehr als 120W/m². Um eine unzulässige Erwärmung z.B. bei einer Abdeckung des Fußbodens zu vermeiden, lässt sich die Heizfunktion zeitlich begrenzen.

Im Regelbetrieb wird, nach einer Stunde ununterbrochenem Heizen, der Heizausgang für die hier eingegebene Dauer deaktiviert. Diese Unterbrechung hat höchste Priorität und unterbricht auch den Heizvorgang bei aktiver Mindestfußbodentemperaturregelung.

Die Heizung kann mit einer festgelegten Anzahl von 0 (Aus) - 30 Minuten pro Stunde begrenzt werden.

Werkseinstellung: Aus

7. Erstinbetriebnahme

Bei der Erstinbetriebnahme werden automatisch die gewünschte Sprache (siehe 6.2) und die Sensorposition (siehe 6.1) abgefragt. Bei Auswahl der Sensorpositionen Raum&Boden, Boden sowie ext. Sensor muss der verwendete Fühlertyp (siehe 6.8) angegeben werden. Bei Auswahl der Sensorposition Raum oder Raum&Boden muss weiterhin die angeschlossene Last angegeben werden (siehe 6.6).

Erst nach korrekter Eingabe ist das Gerät funktionsfähig.

8. Montage

Das Gerät mit dem 50 x 50 mm Gehäusedeckel ist mittels Zwischenrahmen der Schalterhersteller nach DIN 49075 in nahezu alle Schalterprogramme integrierbar. Das Gerät mit dem 55 x 55 mm Gehäusedeckel ist ebenfalls für diverse Schalterprogramme geeignet.

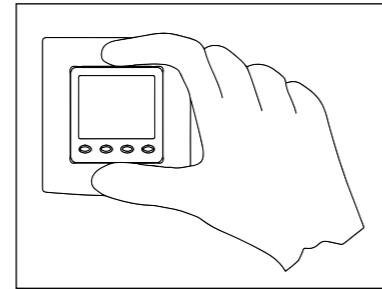
Achtung, vor Installation Netzspannung allpolig abschalten! Der elektrische Anschluss erfolgt gemäß Anschluss-Schaltbild Punkt 9. Hierzu können die Steckklemmen komfortabel vorverdrahtet und bei der Montage in die UP-Dose mit dem Regler verbunden werden.

Das Gerät ist mit einer unterbrechungsfreien Spannungsversorgung zu verbinden.

Bei Mehrfachrahmen ist der Regler immer an unterster Stelle zu montieren.

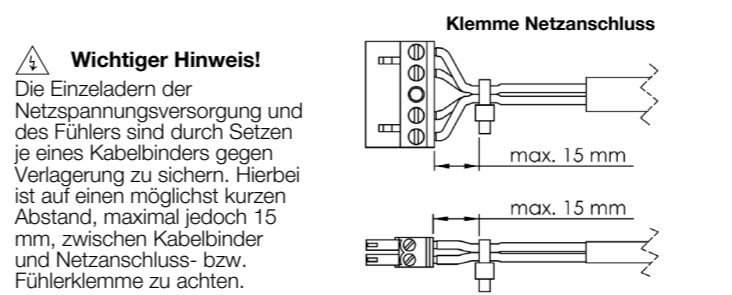
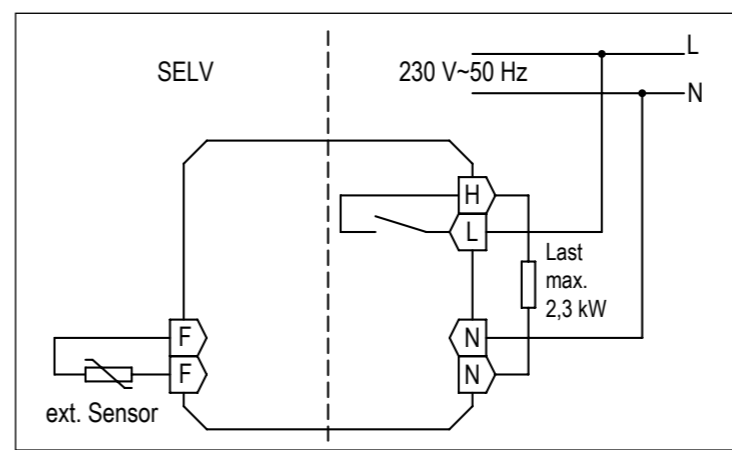
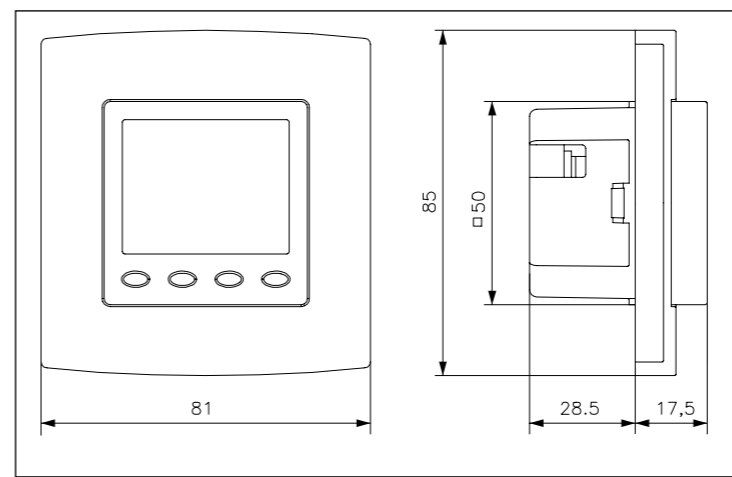
Der Regler ist zur Montage in die UP-Dose bestimmt und darf nicht direkt Wärme- oder Kältequellen ausgesetzt werden. Es ist darauf zu achten, dass der Regler auch rückseitig keiner Fremderwärmung oder -kühlung, z.B. bei Hohlwänden durch Zugluft oder Steigleitungen ausgesetzt wird.

Der Regler ist auf die Tapete / den Wandbelag zu montieren.



Zum Öffnen des Gerätes wie in nachstehender Zeichnung beschrieben oben und unten am Gehäusedeckel greifen und ziehen.

9. Maßzeichnung und Anschlusschaltbild



10. Technische Daten

Betriebsspannung:	230V~, 50Hz
Fühler:	NTC – intern NTC – extern anschließbar Relais / Schließer, Typ 1.C
Schaltkontakt:	
Schaltvermögen:	10(2)A / 230V~
Einstellbereich:	5 ... 30°C für Raumtemperaturregelung 10 ... 42°C für Fußbodentemperaturregler
Schaltdifferenz:	<1K
Absenkung:	Absenkttemperatur einstellbar Raumtemperaturregelung 5 ... 29°C Fußbodentemperaturregelung 10 ... 41°C
Anzeige:	beleuchtetes, grafisches Display
Schutzart:	IP 30
Schutzklasse:	II, nach entsprechender Montage (siehe Hinweis Punkt 9.)
Gangreserve:	ca. 5 Tage
zul. Luftfeuchte:	max. 95%, nicht kondensierend
Lagertemperatur:	– 20 ... + 70°C
Umgebungstemperatur:	0 ... 40°C
Farbe Gehäuse:	reinweiß oder perlweiß oder verkehrsweiß
Material Gehäuse:	PC, PMMA, ABS
Montage / Befestigung:	in UP-Dose, in nahezu alle Flächenschalterprogramme adaptierbar
Temperatur	
Kugeldruckprüfung:	75°C
Energieeffizienzklasse:	I oder IV (Beitrag zur jahreszeitbedingten Raumheizungs-Energieeffizienz 1% oder 2%)*
Verschmutzungsgrad:	2
Bemessungsstoßspannung:	4.000 V

*Temperaturregler mit auswählbarem Regelverfahren. Je nach gewähltem Regelverfahren werden diese Regler unterschiedlichen Klassen zugeordnet (2-Punkt: Klasse I; PI-PWM: Klasse IV).

11. Fühlerfehler / Notbetrieb

Der Notbetrieb wird ausgelöst, wenn der interne oder externe Fühler defekt ist, oder der externe Sensor in den Sensorpositionen Raum&Boden, Boden oder Raum ext. (siehe 6.1) nicht angeschlossen ist. Dies wird im Display mit einer Fehlermeldung und einer rot blinkenden Lampe signalisiert. Während des Notbetriebes wird eine feste Einschaltdauer von 30% gehalten, um ein Auskühlen oder Frostschäden im Raum zu vermeiden. Die Einschaltdauer teilt sich auf in 3 Minuten Ein und 7 Minuten Aus.

12. Reinigung

Achtung! Die Reinigung des geöffneten Gerätes ist verboten.

Achtung! Staub und Schmutz vorsichtig mit einem trockenen, lösungsmittelfreien und weichen Tuch von der Gehäuseoberfläche entfernen.

13. Demontage / Entsorgung

Achtung, vor Demontage Netzspannung allpolig abschalten!

Das Gerät darf nur durch eine Elektrofachkraft demontiert werden. Dabei sind die bestehenden Sicherheitsvorschriften zu beachten.

Vor dem Öffnen Regler und alle angeschlossenen Geräte spannungsfrei schalten und gegen Wiedereinschalten sichern (Öffnen siehe Punkt 8.).

Die Verdrahtung zu Versorgungsspannung, den Ventilstellantrieben, und externen Fühlern / Kontakten trennen.

Gerät fachgerecht entsorgen.

14. Zubehör / Fühlerkennlinien

HF-8/4-K2 (externer Fußbodenfühler inkl. 4m Kabel, 2kΩ@25°C)

HF-8/6-K2 (externer Fußbodenfühler inkl. 6m Kabel)

BTF2-C47-0000 (Raumfühler Aufputz, 47kΩ@25°C)

FUFC 47-0000 (Raumfühler Unterputz 47k@25°C) als ext. Raumfühler

THF (Schutzhülse für Fußbodenfühler bei Estrichmontage)

	Fühlerwiderstand der verschiedenen Fühlertypen in kΩ							
Temp.	2k	3k	6k8	10k	12k	15k	33k	47k
0°C	5,64	9,79	22,21	27,42	37,94	40,80	117,36	151,92
5°C	4,53	7,62	17,27	22,14	29,64	33,13	89,45	118,42
10°C	3,66	5,97	13,53	18,00	23,36	27,04	68,84	93,01
15°C	2,97	4,71	10,68	14,72	18,57	22,12	53,47	73,58
20°C	2,43	3,75	8,49	12,10	14,87	18,15	41,86	58,61
25°C	2,00	3,00	6,80	10,00	12,00	15,00	33,00	47,00
30°C	1,65	2,42	5,48	8,31	9,75	12,39	26,21	37,93
35°C	1,38	1,96	4,44	6,94	7,96	10,33	20,88	30,79
40°C	1,15	1,60	3,62	5,82	6,57	8,60	16,74	25,14
45°C	0,96	1,31	2,97	4,90	5,44	7,19	13,50	20,64

15. Gewährleistung

Die angegebenen technischen Daten wurden durch uns jeweils in einem dafür geeigneten Prüf- und Testumfeld (hierzu geben wir auf Anfrage Auskunft) ermittelt und stellen nur auf dieser Grundlage die vereinbarte Beschaffenheit dar. Die Prüfung der Eignung für den vom Auftraggeber / Kunden vorgesehenen Verwendungszweck oder den Einsatz unter den konkreten Gebrauchsbedingungen obliegt dem Auftraggeber / Kunden; hierfür übernehmen wir keine Gewährleistung. Änderungen vorbehalten.